

Γενική παρουσίαση

**Neptune seal: Σφραγίδα
ασφαλείας με καρφί για
κοντέινερ ISO 17712:2013**

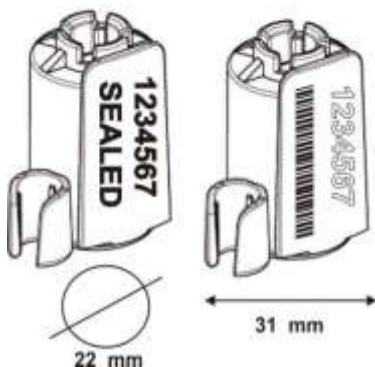
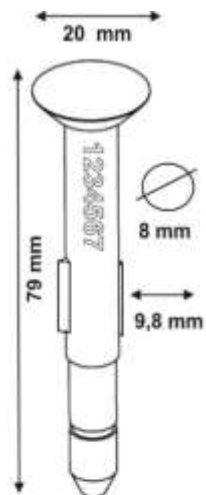
Προϊόν της LeghornGroup

Neptune seal: ISO 17712:2013 Σφραγίδα ασφαλείας με καρφή για κοντέινερ



ΧΑΡΑΚΤΗΡΙΣΤΙΚΑ: Η σφραγίδα ασφαλείας NEPTUNESEAL είναι από τις πρώτες που έχουν πιστοποιηθεί σύμφωνα με το νέο πρότυπο ISO17712: 2013, το οποίο ορίζει ότι η διάμετρος του μεταλλικού συστήματος κλεισίματος μέσα στην υποδοχή πρέπει να είναι μεγαλύτερη από 18mm. Η καινοτόμος και κατοχυρωμένη με δίπλωμα ευρεσιτεχνίας ιδέα μας είναι η προσθήκη δύο μεταλλικών γλωττίδων στο καρφή που κουμπώνουν μέσα στο τύμπανο. Αυτό αποτρέπει την περιστροφή των δύο κομματιών και κατά συνέπεια εγγυάται πλήρη προστασία από διάρρηξη. Η απόπειρα παραβίασης θα αφήσει ΠΟΛΥ ΟΡΑΤΑ σημάδια.

Οι φωτογραφίες και τα σχέδια είναι καθαρά ενδεικτικά



ΑΡΙΘΜΗΣΗ ΚΑΙ ΕΞΑΤΟΜΙΚΕΥΣΗ: Τυπώσεις με LASER. Αρίθμηση μέχρι 15 ψηφία. Εάν ζητηθεί μπορεί να τυπωθεί και barcode. Τυπώνονται λογότυπα εάν ζητηθεί και μέχρι 20 χαρακτήρες. Επίσης σε ειδικές παραγγελίες μπορεί να τυπωθεί το λογότυπο σε ανάγλυφη μορφή.

ΥΛΙΚΟ: Πλαστικό: ABS ή πολυστυρένιο σύμφωνα με τις διατάξεις: Περιορισμός επιβλαβών ουσιών (RoHS) που αναφέρεται στην Ευρωπαϊκή οδηγία 2002 / CE

ΠΙΣΤΟΠΟΙΗΤΙΚΑ: ΣΥΜΦΩΝΑ ΜΕ: ISO / PAS 17712: 2013 HSS (σφραγίδα υψηλής ασφαλείας). Πραγματοποιημένες δοκιμές σε πιστοποιημένο εργαστήριο με ISO 17025

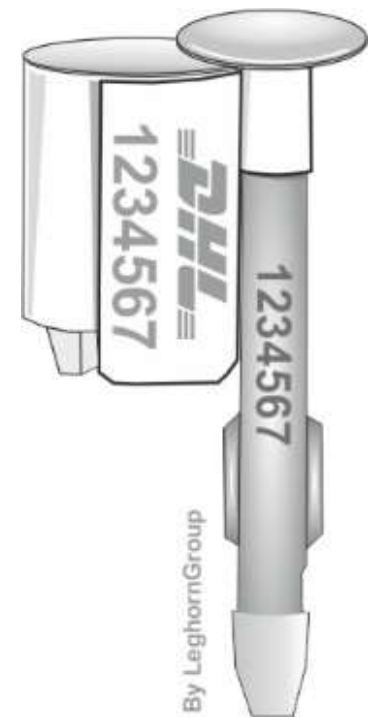
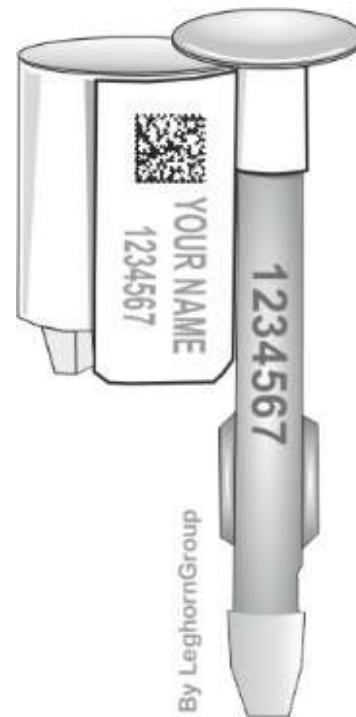
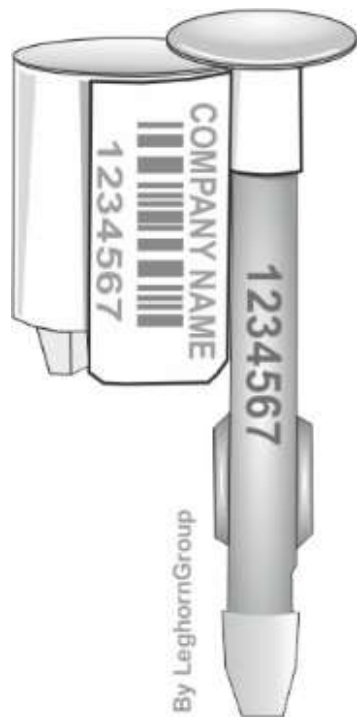
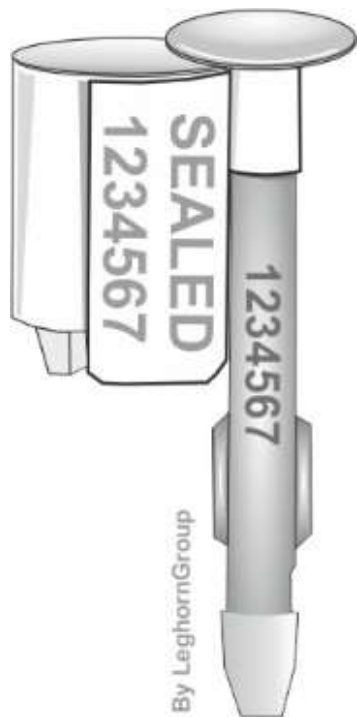
ΣΥΣΚΕΥΑΣΙΑ: 250 τεμάχια σε κάθε κιβώτιο. Διαστάσεις κιβωτίου: 39x19x16cm
Βάρος κιβωτίου: 13,3kg

Οι φωτογραφίες και τα σχέδια είναι καθαρά ενδεικτικά

Neptune seal: ISO 17712:2013 Παραδείγματα χρωμάτων

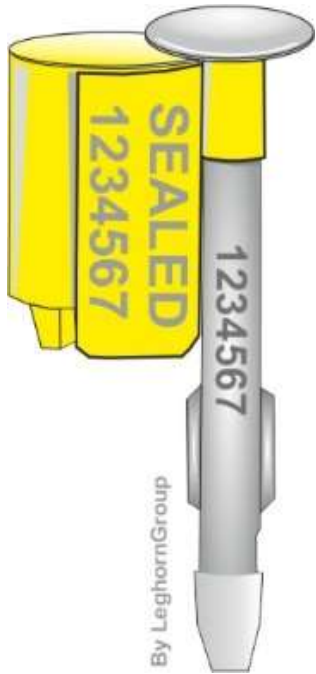


Neptune seal: ISO 17712:2013 Παραδείγματα τυπώσεων



Οι φωτογραφίες και τα σχέδια είναι καθαρά ενδεικτικά

Neptune seal: ISO 17712:2013. Απαραίτητα πιστοποιητικά (1/2)



Ονομαστικό πιστοποιητικό του προϊόντος που πιστοποιεί τη συμμόρφωσή του με τις τυπικές προδιαγραφές ISO 17712:2013.(Dayton Brown).

Το πιστοποιητικό αυτό αφορά αποκλειστικά το προϊόν και εκδίδεται από εξειδικευμένα εργαστήρια ISO 17025.

Πιστοποίηση: Conformance For Freight Container Mechanical Seal Testing ISO 17712:2013.



Neptune seal: ISO 17712:2013. Απαραίτητα πιστοποιητικά (2/2)



Δήλωση από διεθνή οργανισμό πιστοποίησης (παράδειγμα SGS) το οποίο πιστοποιεί ότι ο κατασκευαστής της σφραγίδας ασφαλείας έχει υιοθετήσει τις σωστές πρακτικές που εγγυώνται τη συμμόρφωση της ίδιας της σφραγίδας με τους όρους που ορίζονται στην ενότητα 6 του προτύπου ISO 17712:2013

Πιστοποίηση Συστήματος Ποιότητας του κατασκευαστή σφραγίδων ασφαλείας σε συμμόρφωση με το πρότυπο UNI EN ISO 9001:2015.

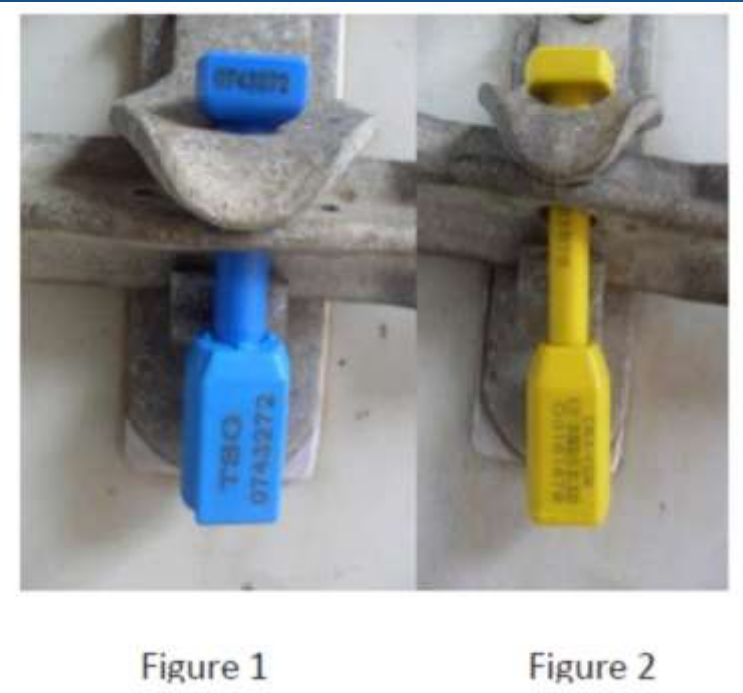


Ζητήστε τον κατάλογο των πιστοποιητικών ISO 17712:2013 κωδικός 7401-A508

Οι φωτογραφίες και τα σχέδια είναι καθαρά ενδεικτικά

Τρόπος χρήσης










Neptune seal
(OXI)

Σφραγίδες ασφαλείας καλυμμένες από πλαστικό αναπαράγονται με εκτυπωτή 3D

Τομείς δραστηριότητας της LeghornGroup

-  **ΠΡΟΣΤΑΣΙΑ:** προστατεύουμε τα αγαθά σας με τις σφραγίδες ασφαλείας και τα άλλα προϊόντα που παράγουμε. Είμαστε σε θέση να δημιουργήσουμε εξατομικευμένες τεχνικές λύσεις για τις ανάγκες των πελατών μας.
-  **ΕΛΕΓΧΟΣ:** Εξασφαλίζουμε τον έλεγχο των αγαθών και των ανθρώπων με την χρήση των προϊόντων ασφαλείας και με ηλεκτρονικές λύσεις σε συνδυασμό με το απαραίτητο λογισμικό, με τη δυνατότητα παρακολούθησης και παρέμβασης σε πραγματικό χρόνο και σε συνθήκες κίνησης.
-  **ΤΑΥΤΟΠΟΙΗΣΗ:** Προσφέρουμε λύσεις προϊόντων και υπηρεσιών με τη χρήση καινοτόμων τεχνολογιών για την ταυτοποίηση αντικειμένων, ζώων, οχημάτων και ατόμων, εξασφαλίζοντας την ασφάλειά τους. Έχουμε ειδική εμπειρογνωμοσύνη σε λύσεις για την πιστοποίηση των προϊόντων.
-  **ΙΧΝΗΛΑΤΗΣΗ:** Εντοπίζουμε οποιοδήποτε αγαθό, ζώο ή άνθρωπο, χάρη στις προηγμένες συσκευές μας, δίνοντας σας την ευκαιρία να έχετε πρόσβαση σε πραγματικό χρόνο σε όλες τις πληροφορίες που επιτρέπουν τον εντοπισμό της τοποθεσίας, την κατάσταση και την κυκλοφορία των αγαθών και των ανθρώπων.
-  **ΛΥΣΕΙΣ RFID:** Η LeghornGroup προσφέρει λύσεις για την αυθεντικότητα των προϊόντων. Συστήματα αυτόματης αναγνώρισης που χρησιμοποιούν τεχνολογία RFID για να διευκολύνουν την παρακολούθηση αντικειμένων, ζώων και ανθρώπων, για την επιτάχυνση των διαδικασιών στην εφοδιαστική αλυσίδα.

Οι φωτογραφίες και τα σχέδια είναι καθαρά ενδεικτικά



Προστασία - Έλεγχος - Ταυτοποίηση - Ιχνηλάτηση - RFID Solutions

www.leghorngroup.gr

FINDUS@

info@leghorngroup.com

**Λέγκορνγκρουπ Ε.Π.Ε.
LeghornGroup Ltd**

GREECE

INFO@LEGHORNGROUP.GR –

WWW.LEGHORNGROUP.GR

Tel: +30 26410 48161 – Fax: +30 26410 57943



LeghornGroup – India
www.leghorngroup.in

LeghornGroup – Italy
www.leghorngroup.it

LeghornGroup – U.S.A.
www.leghorngroup.com

LeghornGroup – Belgium
www.leghorngroup.be
www.leghorngroup.nl

LeghornGroup – Czech Republic
www.leghorngroup.cz
www.leghorngroup.pl

LeghornGroup – Greece
www.leghorngroup.gr

LeghornGroup – Republic of
Moldova
www.leghorngroup.ro

LeghornGroup – España
www.leghorngroup.es

Οι φωτογραφίες και τα σχέδια είναι καθαρά ενδεικτικά